

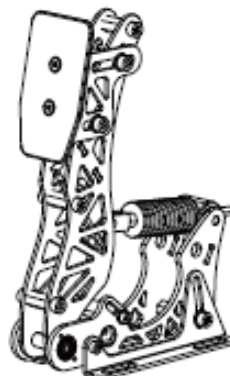
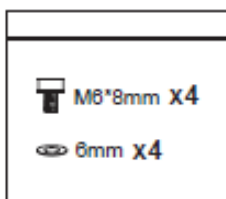
# CLUTCH PEDAL

|  |                        |  |           |
|--|------------------------|--|-----------|
|  |                        |  | : PXNgame |
|  | YouTube : PXN Official |  |           |
|  | Discord : PXN          |  |           |

Návod

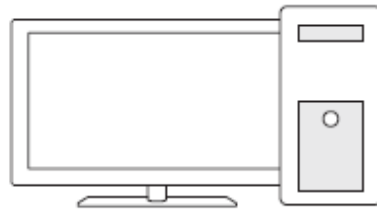
## UPOZORNĚNÍ

- Před použitím si pečlivě přečtete tento návod.
- Vyhněte se silným vibracím a pádům z výšky.
- Výrobek nerozebírejte, neopravujte ani neopravujte svépomocí.
- Zabraňte vniknutí vody nebo jiných kapalin do výrobku, aby nedošlo k poškození.
- Vyhněte se skladování ve vlhkém prostředí, při vysokých teplotách nebo v prostředí s olejovými výpary.
- Při připojování a odpojování výrobku používejte přiměřenou sílu.
- Tento výrobek není vhodný pro děti do 6 let (malé části mohou představovat riziko udušení).
- Děti by měly výrobek používat pouze pod dohledem dospělé osoby.



x1

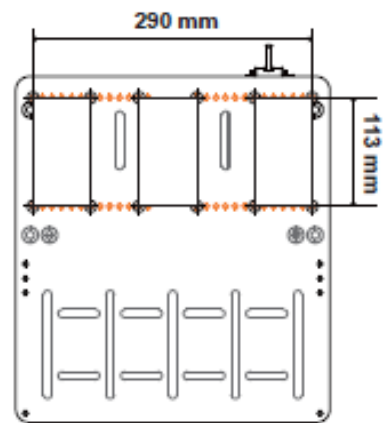
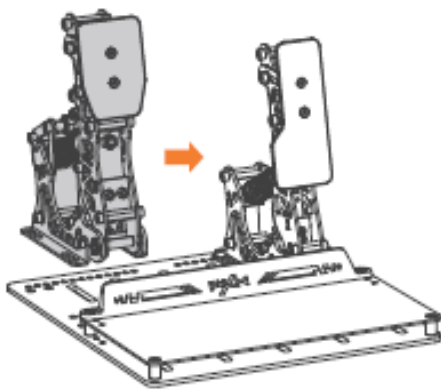
FOR



PC (Windows 7/ 8/ 10/ 11)



1

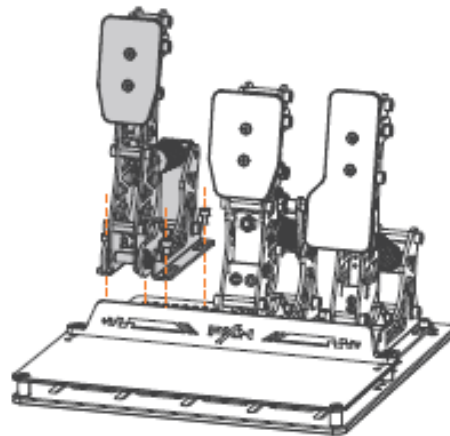


2

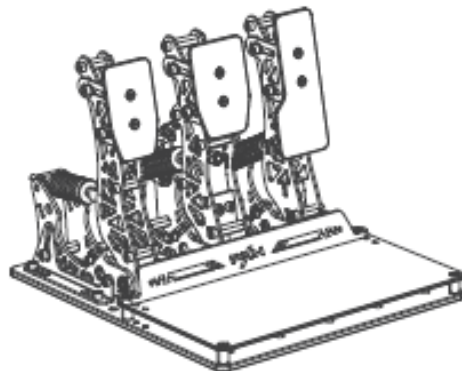
M6\*8mm X4

6mm X4

x1



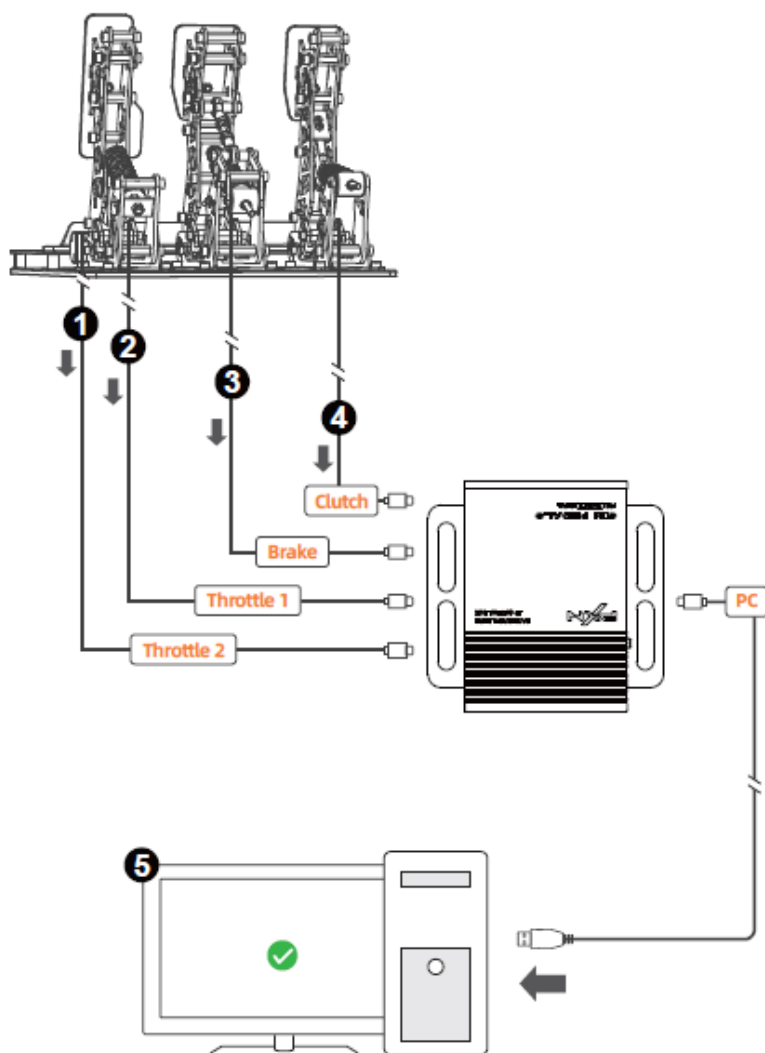
3



## POUŽITÍ NA POČÍTAČI

 USE ON PC

---



## PXN SIMRACING

### PXN SIMRACING

Odkaz ke stažení: [www.e-pxn.com/news](http://www.e-pxn.com/news)

Stáhněte si program „PXN SimRacing“ do počítače a využijte pokročilé nastavení.



DOWNLOAD

# Specifikace výrobku

**Model** - PD LP C

**Metoda připojení** - Drátové připojení

**Provozní napětí** - 5V (USB)

**Provozní proud** - ≤50 mA (USB)

**Rozměry výrobku** - Přibližně 74 \* 198 \* 253 mm

**Hmotnost výrobku** - Přibližně 725 g

**Provozní teplota** - 10–40 °C

**Provozní vlhkost** - 20–80 %

**Děkujeme, že jste si vybrali a podpořili PXN. Před použitím si prosím pečlivě přečtěte tento návod.**

## **UPOZORNĚNÍ — Bezpečnost**

- Při připojování, instalaci a odpojování výrobku používejte přiměřenou sílu. Neotáčejte ani netahejte za konektory.
- Zabraňte vniknutí kapalin do výrobku nebo jeho portů.
- Výrobek nerozebírejte, neupravujte ani neopravujte svépomocí. Veškerý servis musí provádět výrobce, jeho autorizovaný zástupce nebo kvalifikovaný technik.
- Používejte pouze příslušenství/komponenty určené výrobcem.

## **UPOZORNĚNÍ — Riziko skřípnutí pedálů při hraní**

- Udržujte pedálovou sadu mimo dosah dětí.
- Nikdy nevkládejte prsty ani jiné části těla do blízkosti boků pedálů během hraní.
- Nikdy nevkládejte prsty ani jiné části těla do blízkosti zadní části pedálů během hraní.
- Nikdy nevkládejte prsty ani jiné části těla do blízkosti přední základny pedálů během hraní.



**NEVER**



**NEVER**



**NEVER**



Tento výrobek je doporučen pro uživatele od 14 let.

Děti musí být při používání pod dohledem dospělé osoby.

Z bezpečnostních důvodů nepoužívejte pedálovou sadu naboso ani pouze v ponožkách.

Společnost PXN nenes odpovědnost za zranění způsobená používáním pedálů bez obuvi.

## **Shenzhen PXN Electronics Technology Co., Ltd**

### **Vector X Clutch**

**Model:** PD LP C

**Název produktu:** Spojkový pedál

**Kód produktu:** 400 600 3586

**Zákaznická linka:** lsdk@e-pxn.com

**Zákaznická QQ:** 4006003586

**Web:** www.e-pxn.com.cn

**Adresa:** Budova ECO International, 1701–1706, okres Bao'an, Shenzhen

---

**Výrobce:** Shenzhen PXN Electronics Technology Co., Ltd

### **Vector X Clutch**

**Model:** PD LP C

**Název produktu:** Spojkový pedál

**Země původu:** Čína

**Značka:** PXN

**Web:** www.e-pxn.com

**E-mail podpory:** support@e-pxn.com

**Adresa výrobce:** 1701–1706(01), Budova 8, Zhongxi Xiangbinshan Garden, Fenghuanggang Community, Xixiang Street, Baoan District, Shenzhen, China

---

### **Zástupce v EU (EC REP)**

EUREP GmbH

Unterlettenweg 1a

85051 Ingolstadt

Germany

+49 841 8869 7744

eurep@eurep-gmbh.com

„PXN“ je registrovaná ochranná známka společnosti Shenzhen PXN Electronics Technology Co., Ltd

---

### **Prohlášení o shodě s FCC:**

Toto zařízení splňuje část 15 pravidel FCC. Provoz je podmíněn následujícími dvěma podmínkami:

1. Toto zařízení nesmí způsobovat škodlivé rušení, a
2. Toto zařízení musí akceptovat jakékoli rušení, včetně rušení, které může způsobit nežádoucí provoz.

Poznámka: Toto zařízení bylo testováno a shledáno v souladu s limity pro digitální zařízení třídy B podle části 15 pravidel FCC. Tyto limity jsou navrženy tak, aby poskytovaly přiměřenou ochranu proti škodlivému rušení v obytných instalacích. Toto zařízení generuje, používá a může vyzařovat vysokofrekvenční energii a pokud není instalováno a používáno v souladu s pokyny, může způsobovat škodlivé rušení rádiových komunikací.

---



FR

Cet appareil,  
ses accessoires  
et cordons  
se recyclent

À DÉPOSER  
EN MAGASIN



OU

À DÉPOSER  
EN DÉCHÈTERIE



Points de collecte sur [www.quefairedemesdechets.fr](http://www.quefairedemesdechets.fr)  
Privilégiez la réparation ou le don de votre appareil !



FR



+



+



MADE IN CHINA